

T1650EB-CS 经济型阻拉伸压顶式缠绕机

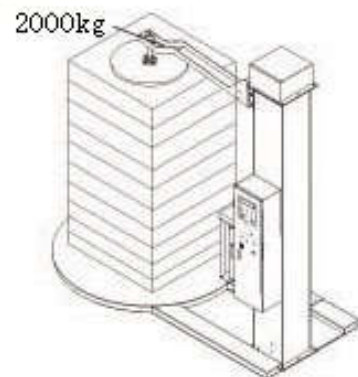
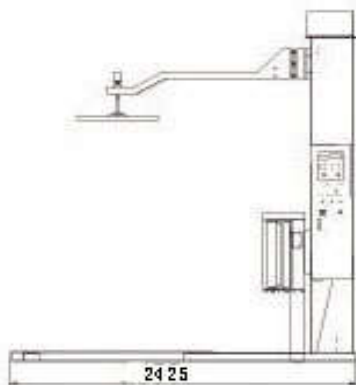


产品特点

自动预拉伸压顶型托盘缠绕机采用气动压顶装置，压顶采用单独升降立柱，可靠平稳。压顶型设备主要应用于货物较轻且码垛较高不稳定的托盘包装上，防止货物在包装过程中出现倒塌的现象，特别适用于制罐、空瓶等行业。

- ※ 膜架系统：机械阻拉伸膜架
- ※ 升降立柱：单链条结构，升降速度可调
- ※ 控制系统：PLC 控制，缠绕层数、次数可调，升降速度变频可调
- ※ 压顶装置：采用直线导轨副结构，气动压顶系统，安全平稳，使用方便

选配功能



青岛艾讯公司是专业的缠绕、捆扎、包装设备供应商。公司提供的高性能缠绕机为产品的货物储存和运输提供全面的缠绕包装方案,高效,防尘,防潮,低成本。缠绕包装机系列包括托盘缠绕机、圆筒缠绕机、水平缠绕机、行李包装机、摇臂缠绕机等先进的阻拉伸和预拉伸缠绕机裹包机设备。广泛适用于玻璃制品,电器,化工,造纸,食品等行业。

型号说明



例: T 1650 E B H * CS

转盘式拉伸薄托盘缠绕包装机

转盘直径 Φ 1650mm

机械阻拉伸膜架

经济型

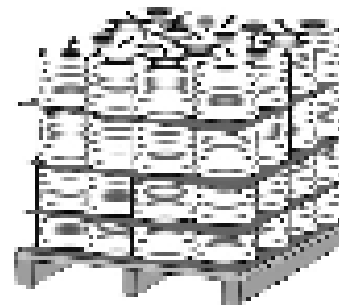
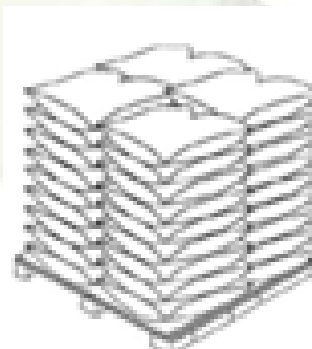
附带压顶装置

包装高度 \leq 2345mm

技术指标

项目	参数
转台尺寸	直径 1650mm 高度 85mm
压顶压力	20kg
外形尺寸	2425mm×1650mm×2345mm
包装效率	20-40 托/小时
转台承重	2000kg(max)
裹绕规格 (L×W)	(500-1200)mm×(500-1200)mm
转台速度	0-12rpm
电 源	单相 220VAC/20A/50HZ
电机功率	转台 750W, 立柱 370KW
整机重量	620kg

应用范围



青岛艾讯公司是专业的缠绕、捆扎、包装设备供应商。公司提供的高性能缠绕机为产品的货物储存和运输提供全面的缠绕包装方案,高效,防尘,防潮,低成本。缠绕包装机系列包括托盘缠绕机、圆筒缠绕机、水平缠绕机、行李包装机、摇臂缠绕机等先进的阻拉伸和预拉伸缠绕机裹包机设备。广泛适用于玻璃制品,电器,化工,造纸,食品等行业。