

## WP1600F 圆筒径向缠绕包装机

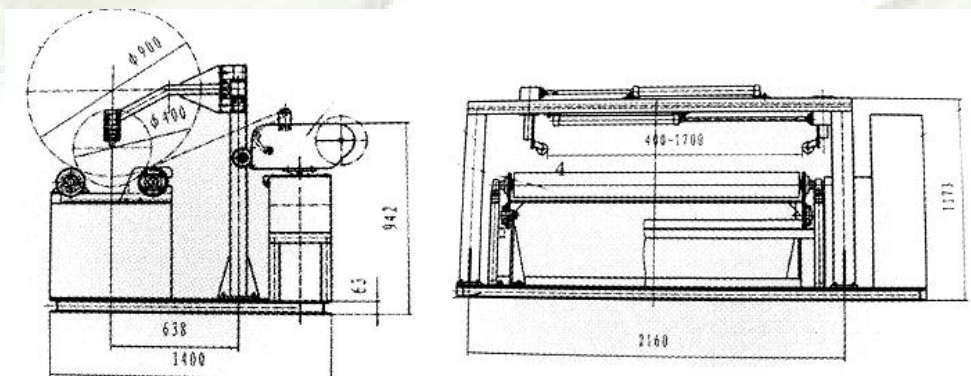


### 产品特点

WP 系列圆筒径向缠绕包装机是对圆筒类产品进行径向包装的设备。本机主要适用于单个圆筒或多个圆筒片状物体的圆面裹包，对较轻、较重的产品均可适用，以过包装的货物可以起至防尘、防潮、保洁的作用。同时，根据客户需求，进行特殊制造和配套流水线。

- 控制系统 PLC 控制，缠绕层数可调，预拉伸膜架
- 膜架系统 预拉伸膜架
- 顶出装置 采用气囊式气缸
- 夹紧装置 双向气缸夹紧

### 产品示意图



青岛艾讯公司是专业的缠绕、捆扎、包装设备供应商。公司提供的高性能缠绕机为产品的货物储存和运输提供全面的缠绕包装方案,高效,防尘,防潮,低成本。缠绕包装机系列包括托盘缠绕机、圆筒缠绕机、水平缠绕机、行李包装机、摇臂缠绕机等先进的阻拉伸和预拉伸缠绕机裹包机设备。广泛适用于玻璃制品,电器,化工,造纸,食品等行业。



### 技术参数

裹绕规格  $\Phi(600-1500)\text{mm}$  L(700-1600)mm

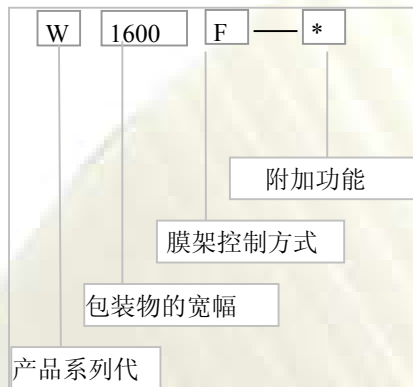
包装效率 20-30 卷/小时

整机重量 680kg

外形尺寸 1400mm $\times$ 2460mm $\times$ 1200mm

功率/电压 1.5kw/AC380V

### 型号说明



例: W 1600 F \*

圆桶径项缠绕包装机

包装物的宽幅

自动预拉伸膜架

无附加功能

### 包装效果



青岛艾讯公司是专业的缠绕、捆扎、包装设备供应商。公司提供的高性能缠绕机为产品的货物储存和运输提供全面的缠绕包装方案,高效,防尘,防潮,低成本。缠绕包装机系列包括托盘缠绕机、圆筒缠绕机、水平缠绕机、行李包装机、摇臂缠绕机等先进的阻拉伸和预拉伸缠绕机裹包机设备。广泛适用于玻璃制品,电器,化工,造纸,食品等行业。