

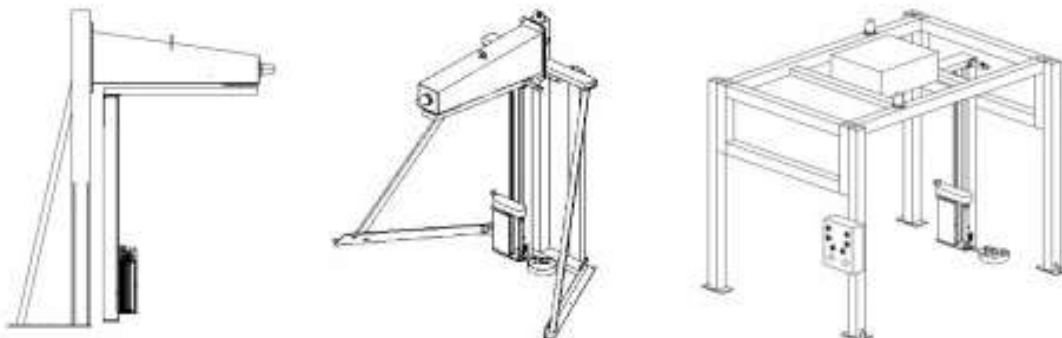
R1800F-2 全自动在线悬臂机



产品特点

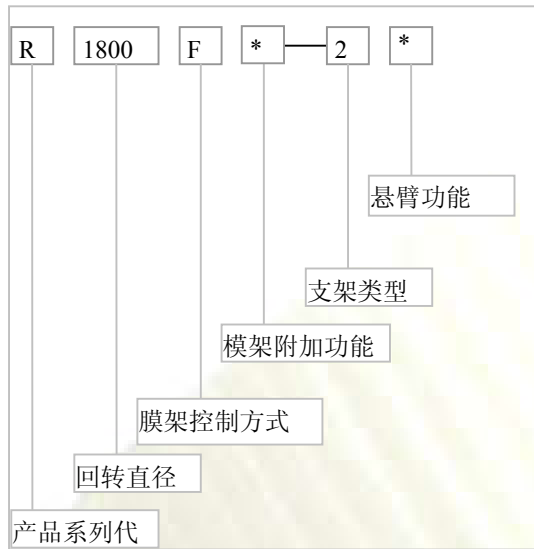
- ※ 膜架系统: 预拉伸膜架, 预拉伸可达 250%, 自动送膜, 送膜速度可调
- ※ 升降立柱: 链条结构, 升降速度变频可调
- ※ 控制系统: PLC 可编程控制, 按钮式操作面板, 简单明了
- ※ 操作功能: 自动运行, 自动完成机器设定功能
自动感测货物高度及光电屏蔽功能, 转台自动复位
有手动加强缠绕功能, 可设定顶层/底层缠绕圈数、上下次数、加强圈数和越顶时间
- ※ 悬臂性能: 高灵敏度紧急刹车系统, 悬臂自动复位

选配功能



青岛艾讯公司是专业的缠绕、捆扎、包装设备供应商。公司提供的高性能缠绕机为产品的货物储存和运输提供全面的缠绕包装方案, 高效, 防尘, 防潮, 低成本。缠绕包装机系列包括托盘缠绕机、圆筒缠绕机、水平缠绕机、行李包装机、摇臂缠绕机等先进的阻拉伸和预拉伸缠绕机裹包机设备。广泛适用于玻璃制品, 电器, 化工, 造纸, 食品等行业。

型号说明



例: R 1800 F * 2 *

悬臂式拉伸薄膜托盘缠绕包装机

有效回转直径 Φ 1800mm

自动预拉伸膜架

无附加功能

三角式框架支架

无附加功能

技术指标

项目	参数
回转直径	1800mm
包装效率	20-40 托/小时
整机功率	1.5kw
悬臂速度	0-15rpm 速度变频调速
电源电压	220V (单相)
设备规格	长 4300mm×宽 2320mm×高 3530mm
整机重量	680kg(不包括支架)

应用范围

悬臂式缠绕包装机，主要适用于食品、饮料、化工、造纸、建材等行业中较轻或较重货物的整体裹包。其包装成本低、效率高。本机安装方式灵活，可安置在墙壁上，也可利用支架固定。同时，根据您的实际要求，可采用单机或在线式设备，实现货物的自动包装、自动输送。



青岛艾讯公司是专业的缠绕、捆扎、包装设备供应商。公司提供的高性能缠绕机为产品的货物储存和运输提供全面的缠绕包装方案,高效,防尘,防潮,低成本。缠绕包装机系列包括托盘缠绕机、圆筒缠绕机、水平缠绕机、行李包装机、摇臂缠绕机等先进的阻拉伸和预拉伸缠绕机裹包机设备。广泛适用于玻璃制品,电器,化工,造纸,食品等行业。