

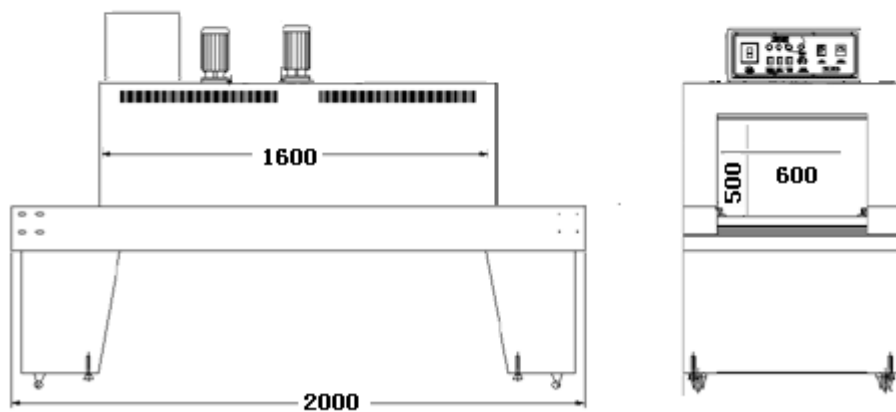
BSD6050 热收缩机



产品特点

BSD 系列采用欧美先进螺旋风技术，收缩效率特佳，输送链辊采用外套硅胶，不会烫坏包装物，彻底解决底部难收缩的困扰；收缩包装机输送带速度可根据包装效果及生产量任意调整，机器侧面风速调节，底部热风循环，更好的节省能源。此套设备有效尺寸内任何产品均可收缩包装。

产品示意图



青岛艾讯公司作为国内专业的包装设备供应商，可以提供经济的、全面的热收缩包装解决方案，同时也可以提供优质的热收缩包装机。热收缩系列产品包括：PE 热收缩机、POF/PVC 热收缩包装机、L 型封切、二合一热收缩机，瓶口标签热收缩机、袖口套袋收缩机、全自动热收缩包装机等。



技术指标

型号	BSD-6050
电源电压	380-460V/50-60Hz
加热管功率	18KW
输送速度	0-15m/min.
收缩炉尺寸	1600x600x500mm
产品尺寸	500x400mm
输送载量	30kg Maximum
适用收缩膜	POF,PVC
机器尺寸	2000x840x1600mm
机器重量	200kg

包装效果



青岛艾讯公司作为国内专业的包装设备供应商，可以提供经济的、全面的热收缩包装解决方案，同时也可以提供优质的热收缩包装机。热收缩系列产品包括：PE 热收缩机、POF/PVC 热收缩包装机、L 型封切、二合一热收缩机，瓶口标签热收缩机、袖口套袋收缩机、全自动热收缩包装机等。