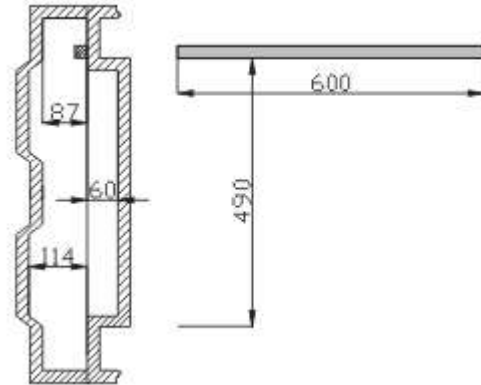


DZ600/2SX 倾斜式双室真空包装机



产品特点

- λ 整机 304#不锈钢材质
- λ 4mm 加厚钢板，耐变形系数高
- λ 电脑板控制，薄膜按键
- λ 全封闭控制面板，防尘防水
- λ 品牌直连旋片式真空泵



技术指标:

型号 Model	DZ600/2SX
真空室尺寸 Dimension of vacuum cabin	L700*W610*H115mm
封口尺寸 (C) Sealing line dimensions	600mm*8mm*2t 条
中心距 (D) Center distance	490mm
包装效率 Packing efficiency	180-300(次/小时)
外形尺寸 Shape dimension	L2000*W600*H1200mm
电源 Voltage	380v(220v) 50HZ
平均电耗 Averrent drain	2.2KW
整机重量 Machine weight	380KG

适用范围:

食品(粉末、湿海鲜、生猪肉、等多水份产品食品)、电子、化工、制药、其它干品及含汁产品等





可选项目:

- λ 可做成单封口线，以增大真空室有限空间
- λ 加装充气功能
- λ 选择中德合资或进口品牌真空泵
- λ 全自动功能
- λ 该机可提供定制