

FXJ-5050B 载重型封箱机

产品简介:

FXJ-5050B 载重型封箱机是在标准型左右驱动封箱机的基础上，在封箱机的上部增加两条皮带，共三个马达驱动，保证上下封箱稳定、快速，承重达 50KG 以上，适合重型、大规格纸箱封箱。广泛应食品、医药、饮料、烟草、日化、汽车、线缆、电子等国内外各行各业。



特点:

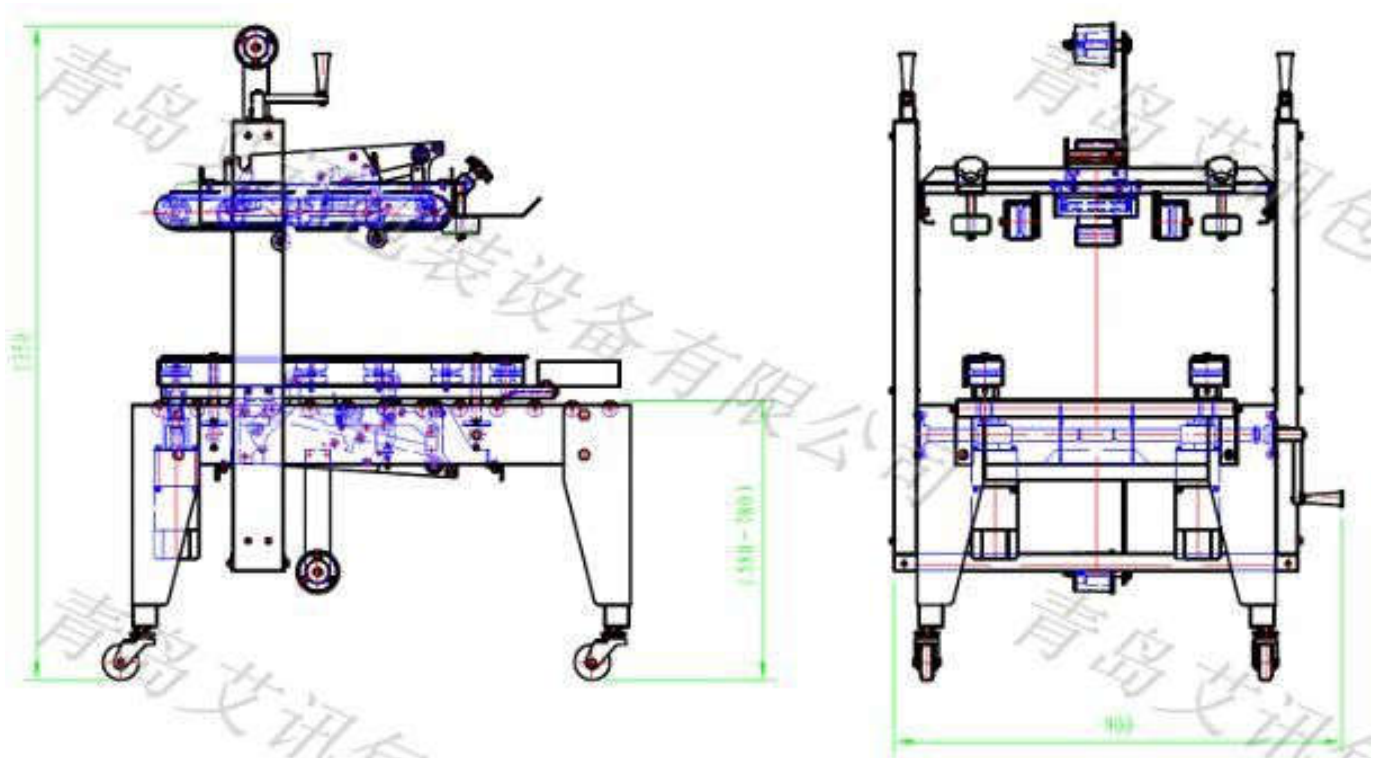
- ◇ 两侧驱动+上部驱动，适合重型、大规格纸箱，保证上下封箱稳定、快速
- ◇ 可采用即贴胶带（也可采用印字胶带），封箱效果平整、规范、美观
- ◇ 可替代人工，提高高达 30%的生产效率，节省 5-10%耗材，是企业节省成本，提高生产效率，实现包装标准化的最好选择

青岛艾讯公司作为国内专业的包装设备供应商，不仅为中国大陆企业提供全面的技术支持，同时也为欧美等全球客户提供产品和 OEM 输出。公司提供的纸箱封箱机系列产品包括：自动封箱机、折盖封箱机、角边封箱机、“工”字型封箱机，YUPACK 系列自动封箱机全部可以配置生产流水线。

技术参数:

型号	FXJ-5050B
电源	220V 50Hz
功率	360W
最大包装尺寸	L∞*W500*H500MM
最小包装尺寸	L150*W150*H120MM
输送速度	0-20 米/分钟
胶带宽度	W48、60、75MM (择一使用)
机器尺寸	L1020×W900×H1350 (不含前后滚筒架)
机器重量	140KG

产品尺寸示意图:



青岛艾讯公司作为国内专业的包装设备供应商,不仅为中国大陆企业提供全面的技术支持,同时也为欧美等全球客户提供产品和 OEM 输出。公司提供的纸箱封箱机系列产品包括:自动封箱机、折盖封箱机、角边封箱机、“工”字型封箱机, YUPACK 系列自动封箱机全部可以配置生产流水线。