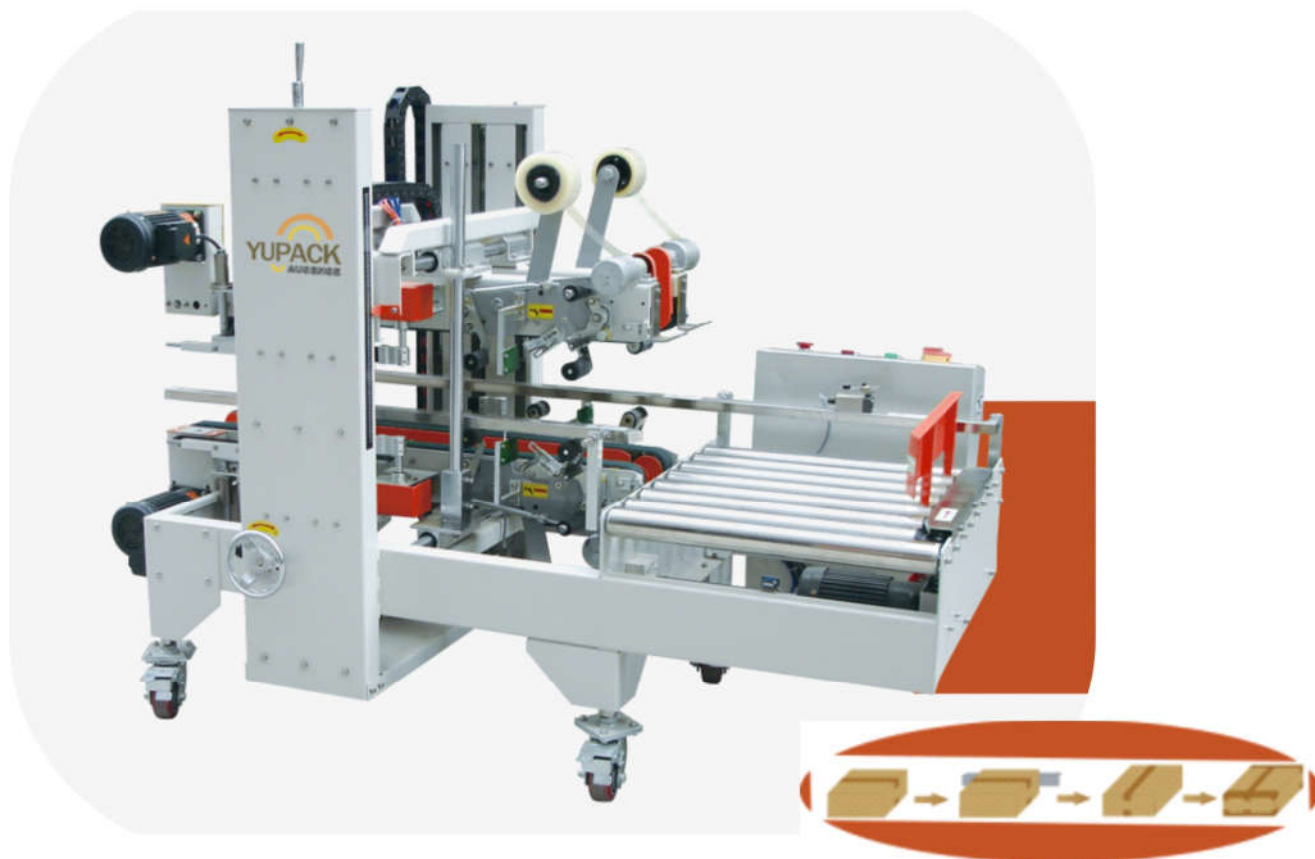


FXJ-P5050 (L) 自动角边封箱机

产品简介:

FXJ-P5050 (L) 自动角边封箱机是由人工调节纸箱大小，尔后机器自动实现四边封箱；操作简单、使用方便、封箱速度快、效率高、坚固耐用，适合配套自动化后道包装流水线全天候作业。采用特殊设计，胶带粘贴，抚平，整齐美观。采用印字胶带，产品形象更佳。该机广泛应用在家用电器、纺织、食品、百货、医药、化工等行业。可与自动封箱机配套使用，完成“工”字型封箱。该款设备有两种型号，一种直入型，一种转弯型，可供客户根据需要自行选购。



特点:

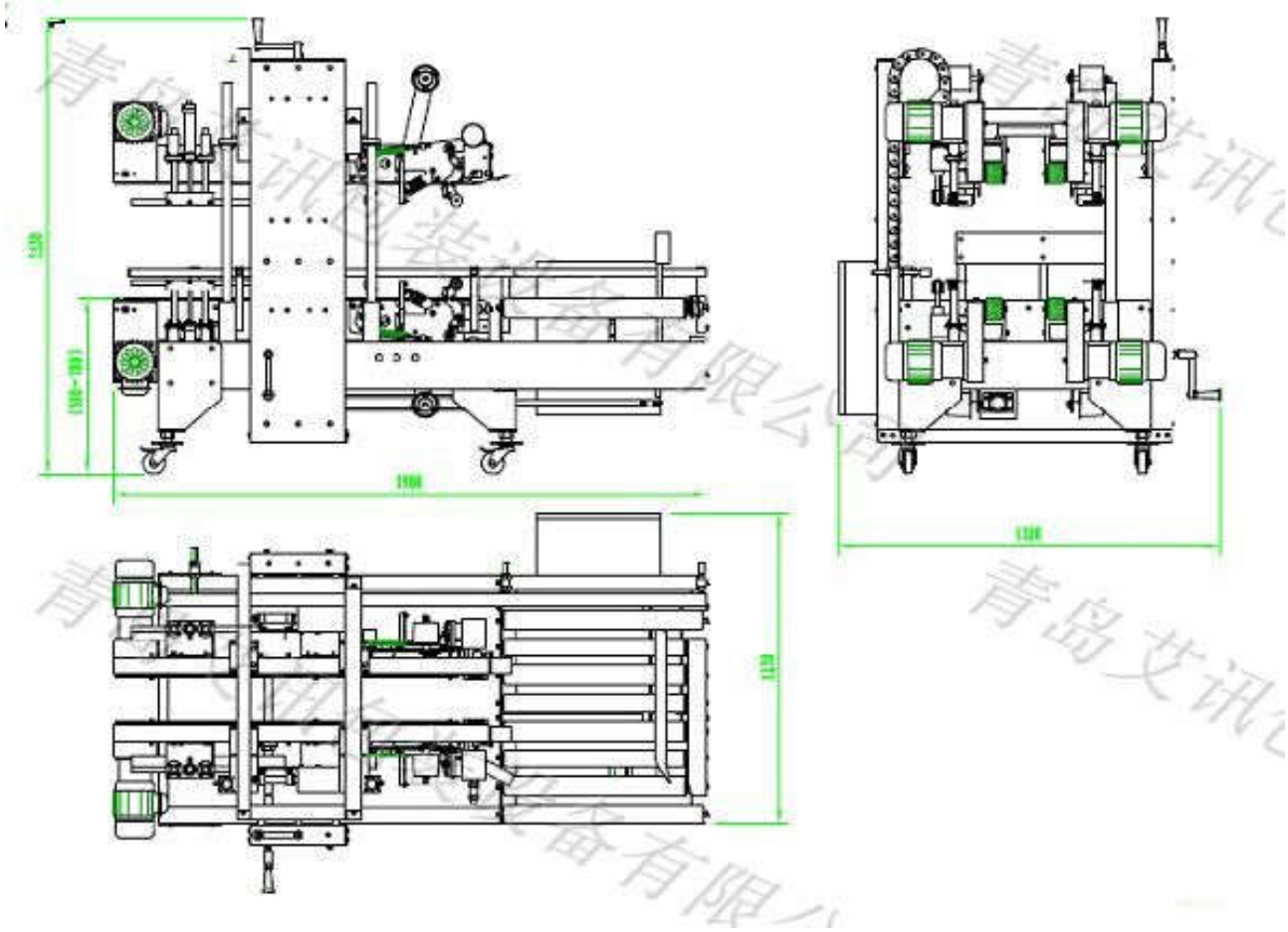
- ◇ 四边封箱，效果好
- ◇ 操作简单，封箱速度快

青岛艾讯公司作为国内专业的开箱、封箱设备供应商，不仅为中国大陆企业提供全面的技术支持，同时也为欧美等全球客户提供产品和 OEM 输出。公司提供的纸箱封箱机系列产品包括：自动封箱机、折盖封箱机、角边封箱机、“工”字型封箱机，YUPACK 系列自动封箱机全部可以配置生产流水线。

技术参数:

型号	FXJ-P5050(L)
电源	220V 50HZ
使用气源	5-6KG/平方
最大包装尺寸	L500*W500*H500MM
最小包装尺寸	L320*W200*H180MM
输送速度	400ctns/hr
胶带宽度	W48、60、75 MM选一使用
外包装尺寸	L2000*W1200*H1500MM
机器重量	450KG

产品尺寸示意图:



青岛艾讯公司作为国内专业的开箱、封箱设备供应商，不仅为中国大陆企业提供全面的技术支持，同时也为欧美等全球客户提供产品和OEM输出。公司提供的纸箱封箱机系列产品包括：自动封箱机、折盖封箱机、角边封箱机、“工”字型封箱机，YUPACK系列自动封箱机全部可以配置生产流水线。