

YPK-4012 全自动开箱机（成型封底机）

产品简介：

YPK-4012 自动开箱机（成型封底机）是讲叠成纸板的箱板打开，箱子底部按一定程序折合，并用胶带密封后输送给装箱机的专用设备。YPK-4012 自动开箱机（成型封底机）自动开箱机是大批量纸箱自动开箱、自动折合下盖、自动密封下底胶带的流水线设备，机器全部采用 PLC+显示控制，操作方便，是自动化规模生产必不可少的设备。



特点：

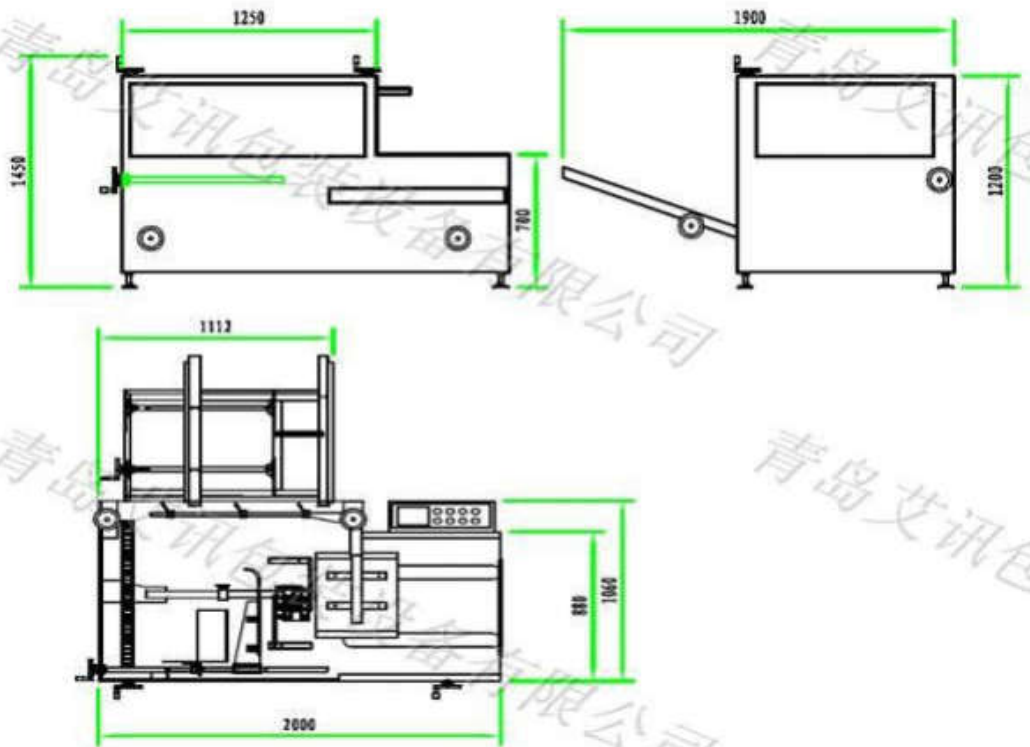
- ☆ 合理化设计，同步吸取成型，折底于封底一次同步成型
- ☆ 体积轻巧，机件性能精密耐用，运作过程无振动，运转稳固寿命长，效率高
- ☆ 在缺胶带和纸箱时自动报警
- ☆ 胶带粘接底部，清洁，准确，轻触
- ☆ 配装刀片防护装置，避免操作时意外刺伤

青岛艾讯公司作为国内专业的开箱、封箱设备供应商，不仅为中国大陆企业提供全面的技术支持，同时也为欧美等全球客户提供产品和 OEM 输出。公司提供的纸箱封箱机系列产品包括：自动封箱机、折盖封箱机、角边封箱机、“工”字型封箱机，YUPACK 系列自动封箱机全部可以配置生产流水线。

技术参数:

型号	YPK-4012
适用纸箱	L200~450xW150~400xH100~350mm
台面高度	最小 600mm、最大 720mm
封箱速度	10-12 箱/分钟
机械尺寸	L2000xW1900xH450mm
使用电源	220V 50Hz
使用气源	6-7Kg/cm ²
适用胶带	W48! 60! 75mm x L1000 码
机械重量	净重 400Kg

产品尺寸示意图:



青岛艾讯公司作为国内专业的开箱、封箱设备供应商，不仅为中国大陆企业提供全面的技术支持，同时也为欧美等全球客户提供产品和 OEM 输出。公司提供的纸箱封箱机系列产品包括：自动封箱机、折盖封箱机、角边封箱机、“工”字型封箱机，YUPACK 系列自动封箱机全部可以配置生产流水线。